



Ref.14156

**E** SISTEMA DE MONTAJE  
EL MONTAJE DEBE SER REALIZADO POR UN ADULTO

**UK** ASSEMBLY SYSTEM  
ADULT ASSEMBLY IS REQUIRED.

**D** MONTAGEANLEITUNG  
ZUSAMMENBAU DURCH EINEN ERWACHSENEN  
ERFORDERLICH.

**F** SYSTÈME D'ASSEMBLAGE  
IL DOIT ÊTRE ASSEMBLÉ PAR UN ADULTE.

**NL** ASSEMBLAGESYSTEEM  
MONTAGE DIENT DOOR EEN VOLWASSENEN  
TE GESCHIEDEN

**P** SISTEMA DE MONTAGEM  
A MONTAGEM DEVE SER FEITA POR UM ADULTO.

**I** SISTEMA D'ASSEMBLAGGIO  
IL GIOCATTOLO DEVE ESSERE MONTATO DA UN ADULTO.

**S** ENKELT MONTERINGSSYSTEM  
KRÄVER VUXENHJÄLP VID MONTERING.

**DK** ENKELT STIKSYSTEM  
LEGETØJET SKAL SAMLES AF EN VOKSEN

**FIN** YKSINKERTAINEN  
KIINNITYSSYSTEMI  
TUOTE ON TARKOITETTU AIKUISEN KOOTTAVAKSI.

**N** ENKELT STIKKSYSTEM  
MONTERING MÅ FORETAS AV EN VOKSEN.

**GR** ΟΔΗΓΙΕΣ ΣΥΝΑΡΜΟΛΟΓΗΣΗΣ  
ΤΟ ΑΥΤΟΚΙΝΗΤΟ ΠΡΕΠΕΙ ΝΑ ΣΥΝΑΡΜΟΛΟΓΗΘΕΙ  
ΑΠΟ ΕΝΗΛΙΚΟ ΑΤΟΜΟ

**A** إرشادات التركيب.

من أجل تركيب اللعبة، يجب أن يتم ذلك من قبل شخص راشد في العمر.



© 2014 MOLTO

MOLTO Y CIA S.A.  
Avda. de Azorin, 18  
P.O. BOX 49  
03440 IBI (ALICANTE)  
SPAIN

**CONTENIDO - CONTENTS - CONTENU - INHALT - INHOUD - ÇONTEÚDO - CONTENUTO - INNEHÅLL - INNHOLD - SISÄLTÖ - INDHOLD - περιεχόμενο - محتويات**

**E:** Compruebe que todos los componentes se hallan dentro del embalaje.

**UK:** Check that all components are contained in the packaging.

**D:** Überprüfen sie, ob sich alle bauteile in der verpackung befinden.

**F:** Vérifier que l'emballage contient tous les éléments.

**NL:** Controleer of alle onderdelen in de verpacking aanwezig zijn.

**P:** Verifique se todos os componentes se encontram dentro da embalagem.

**I:** Controllare tutti gli elementi si trovano all'interno dell'imballaggio.

**S:** Kontrollera att förpackningen innehåller alla delar.

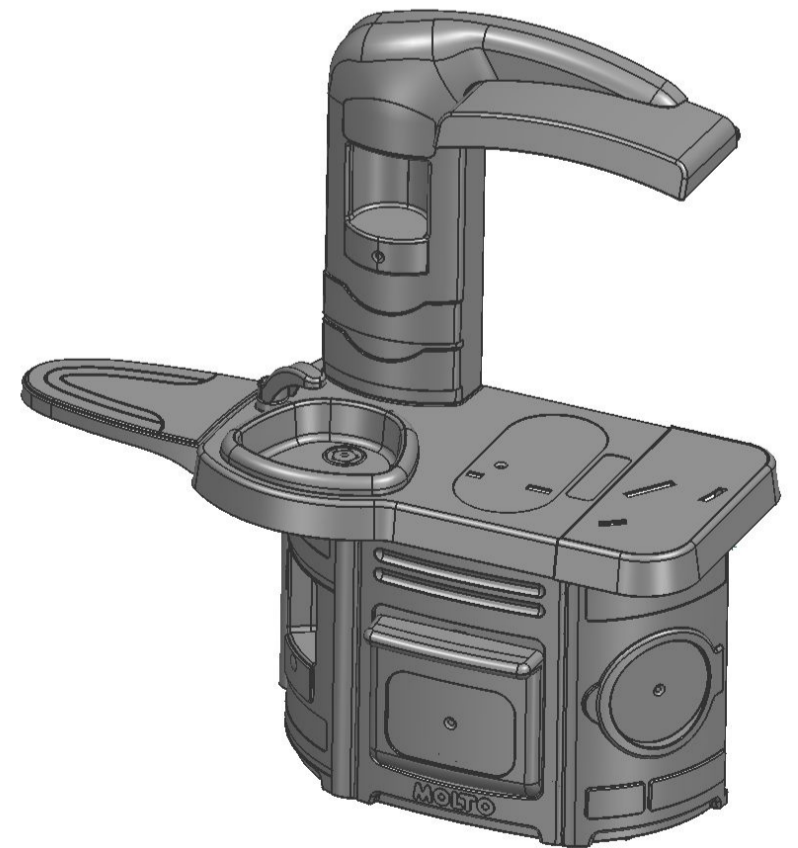
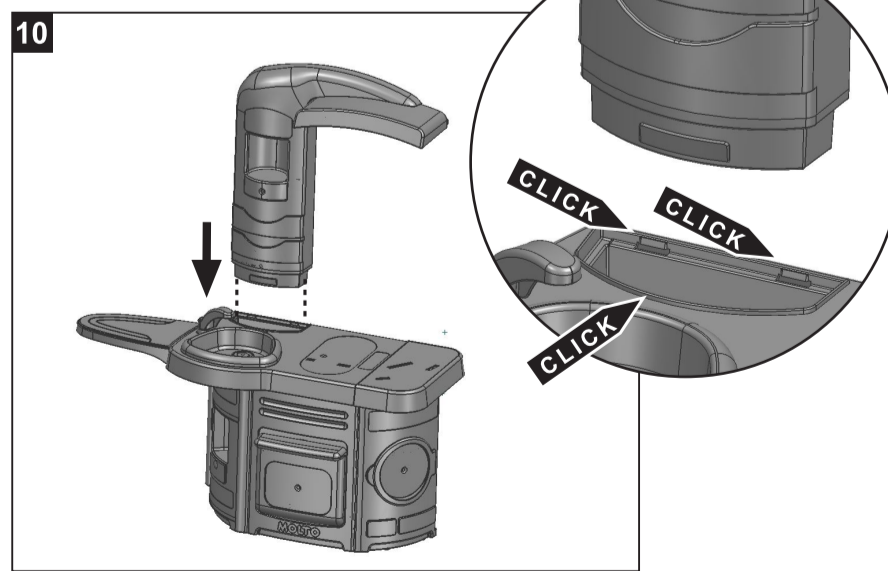
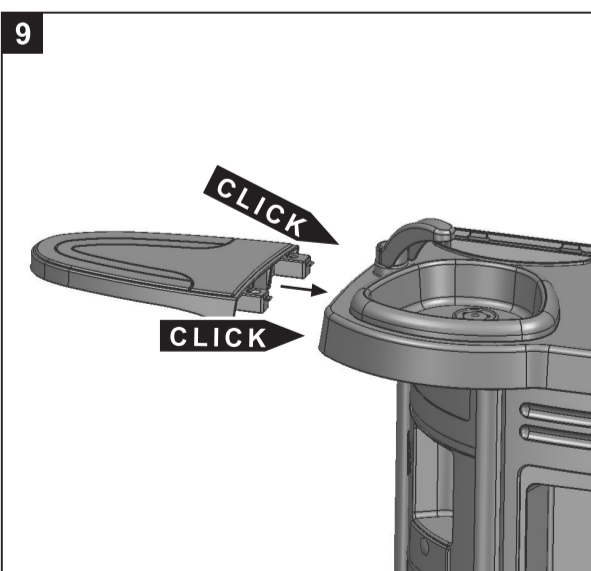
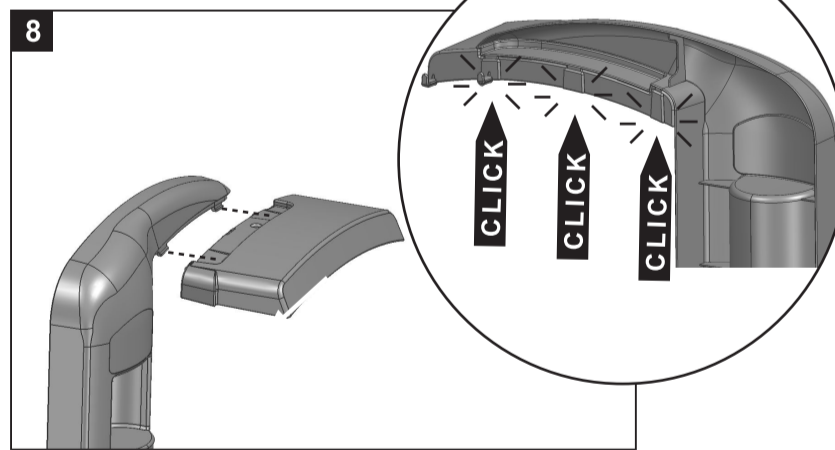
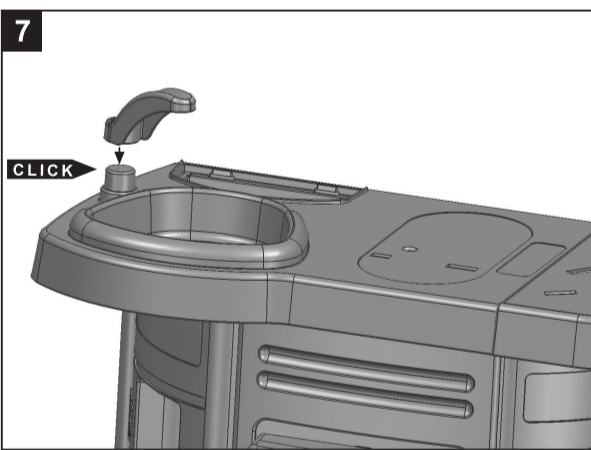
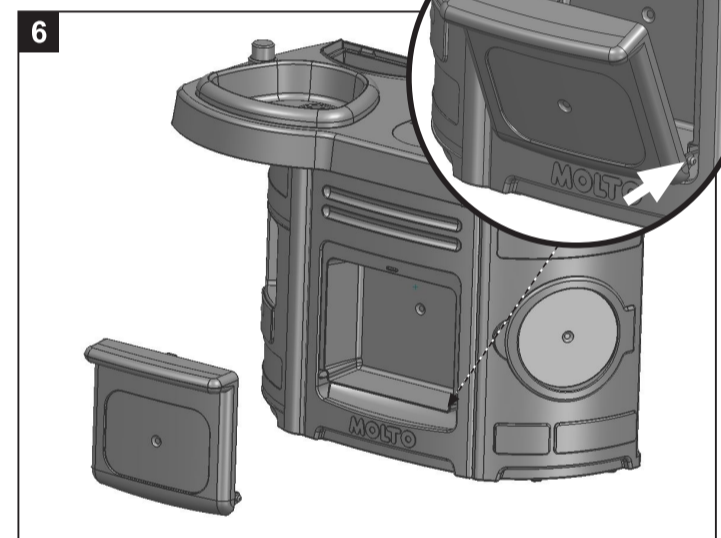
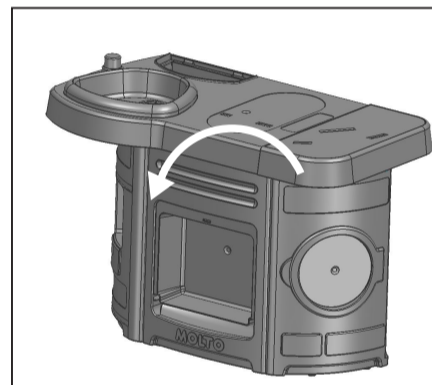
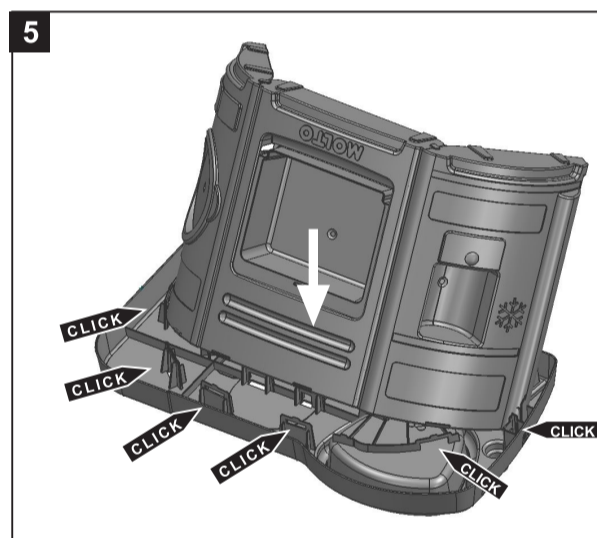
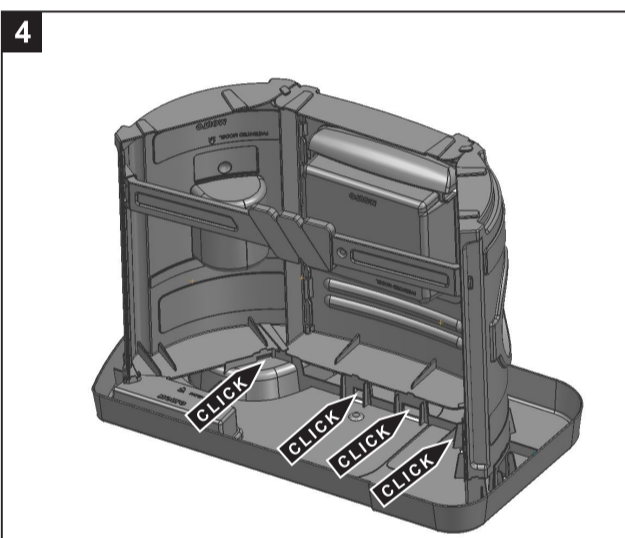
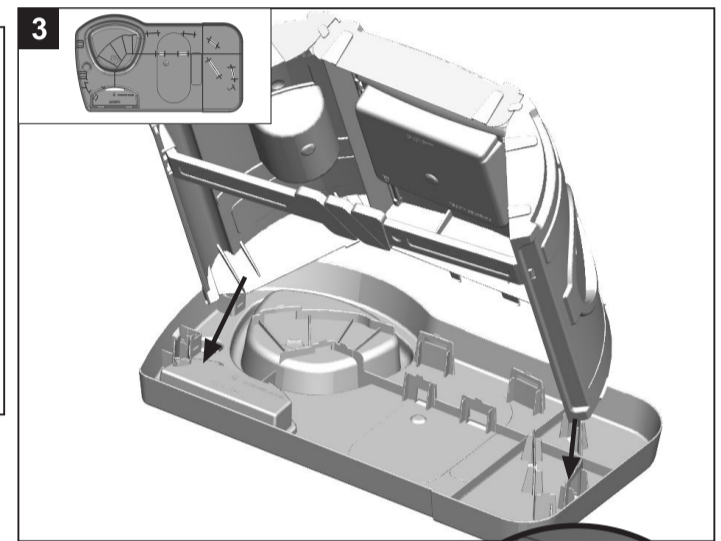
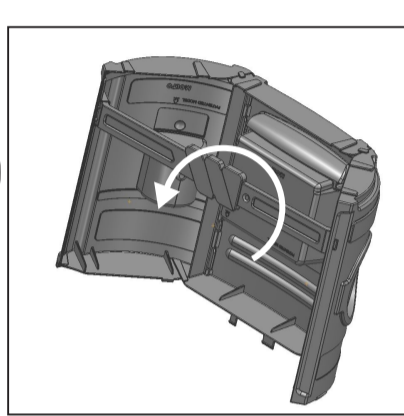
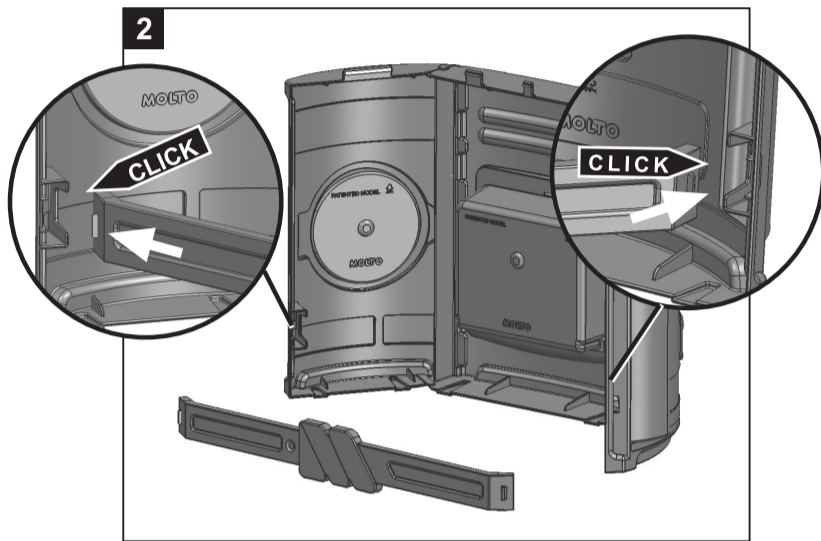
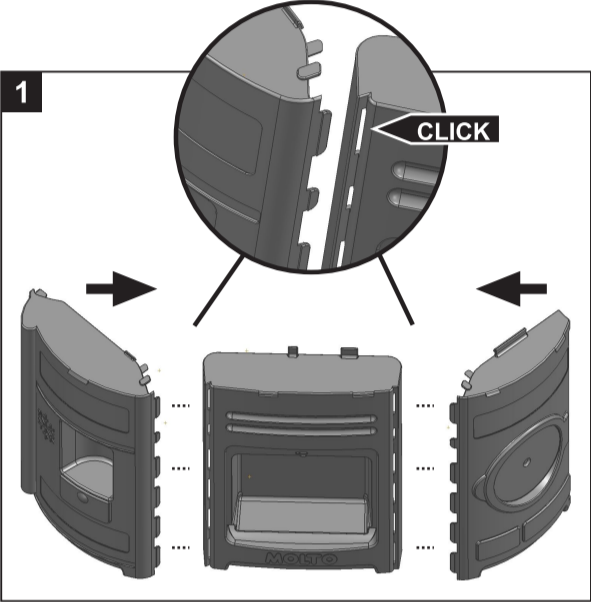
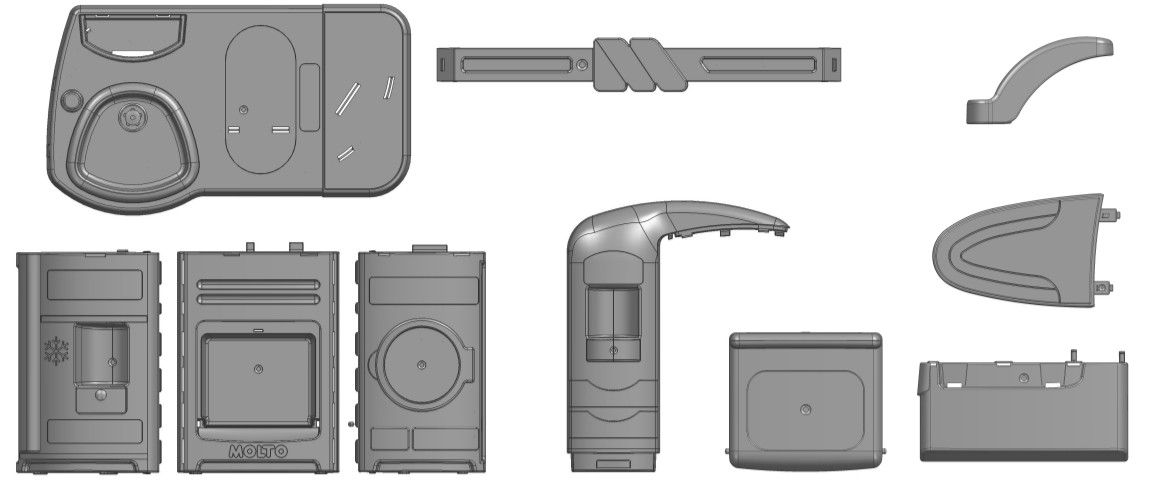
**DK:** Tjek at dele er indeholdt i pakningen.

**FIN:** Varmista, että kaikki osat ovat paketissa mukana.

**N:** Kontroller at alle delene er med i pakken.

**GR:** Ελέγξτε εάν περιέχονται όλα τα τμήματα συναρμολόγησης στη συσκευασία.

**AR:** تأكد من وجود جميع المكونات في المغلف



**E** - ANTES DE USAR, LAVAR MINUCIOSAMENTE LAS PIEZAS QUE PUEDEN ENTRAR EN CONTACTO CON ALIMENTOS.

**UK** - BEFORE USE, THOROUGHLY WASH ALL PARTS THAT MAY CONTACT FOOD.

**D** - VOR BENUTZUNG ALLE TEILE SORGFÄLTIG WASCHEN, DIE MIT NAHRUNGSMITTELEN IN BERÜHRUNG KOMMEN KÖNNTEN.

**F** - AVANT L'UTILISATION, LAVER SOIGNEUSEMENT TOUTES LES PIÈCES QUI POURRAIENT ENTRER AU CONTACT AVEC DES ALIMENTS

**I** - PRIMA DELL'USO, LAVARE ACCURATAMENTE TUTTE LE PARTI CHE POTREBBERO VENIRE IN CONTATTO CON GENERI ALIMENTARI

**NL** - VÓÓR GEBRUIK ALLE ONDERDELEN ZORGVULDIG WASSEN, DIE MET VOEDINGSMIDDELEN IN CONTACT Zouden KUNNEN KOMEN

**P** - ANTES DE USAR, LAVE MINUCIOSAMENTE AS PEÇAS QUE PODEM ENTRAR EM CONTATO COM ALIMENTOS.

**S** - INDEN BRUG SKAL ALLE DELE, SOM KUNNE KOMME I BERØRING MED NÆRINGSMIDLER, VASKES OMHYGGELIGT

**DK** - VÄNLIGEN TVÄTTA NOGRANT UR ALLA DELARNA, SOM SKULLE KUNNA KOMMA I KONTAKT MED LIVSMEDEL.

**FIN** - PESE ENNEN KÄYTTÖÄ KAIKKI OSAT HUOLELLISESTI, JOTKA VOISIVAT JOUTUA KOSKETUKSIIN RAVINTOAINEIDEN KANSSA.

**N** - VASK OMHYGGELIG ALLE DELER SOM KAN KOMME I KONTAKT MED NÆRINGSMIDLENE FØR BRUK.

**A** الرجاء غسل القطع جيداً و التي يمكن ان تلامس الطعام قبل الاستخدام.