



© 2025 MOLTO
MOLTO Y CIA, S.A.
C/ Murcia nº3 - P.O. Box nº 49
03440 IBI (ALICANTE) SPAIN

Ref. 25425

ES INSTRUCCIONES DE MONTAJE

EL MONTAJE DEBE SER REALIZADO POR UN ADULTO.

EN ASSEMBLY INSTRUCTIONS
ADULT ASSEMBLY IS REQUIRED.

DE MONTAGEANLEITUNG
ZUSAMMENBAU DURCH EINEN ERWACHSENEN ERFORDERLICH.

FR INSTRUCTIONS D'ASSEMBLAGE

IL DOIT ÊTRE ASSEMBLÉ PAR UN ADULTE.

NL MONTAGEHANDLEIDING
MONTAGE DIENT DOOR EEN VOLWASSENE TE GESCHIEDEN.

PT INSTRUÇÕES DE MONTAGEM
A MONTAGEM DEVE SER FEITA POR UM ADULTO.

IT ISTRUZIONI PER IL MONTAGGIO

IL GIOCATTOLO DEVE ASSERE MONTATO DA UN ADULTO.

CA INSTRUCCIONS DE MUNTATGE
EL MUNTATGE HA DE SER REALITZAT PER UN ADULT

SV MONTERINGSANVISNINGAR
KRÄVER VUXENHJÄLP VID MONTERING.

DA MONTERINGSVEJLEDNING

LEGETØJET SKAL SAMLES AF EN VOKSEN

FI KOKOAMISOHJEET
TUOTE ON TARKOITETTU AIKUISEN KOOTTAVAKSI.

NO MONTERINGSINSTRUKSJONER
MONTERING MÅ FORETAS AV EN VOKSEN.

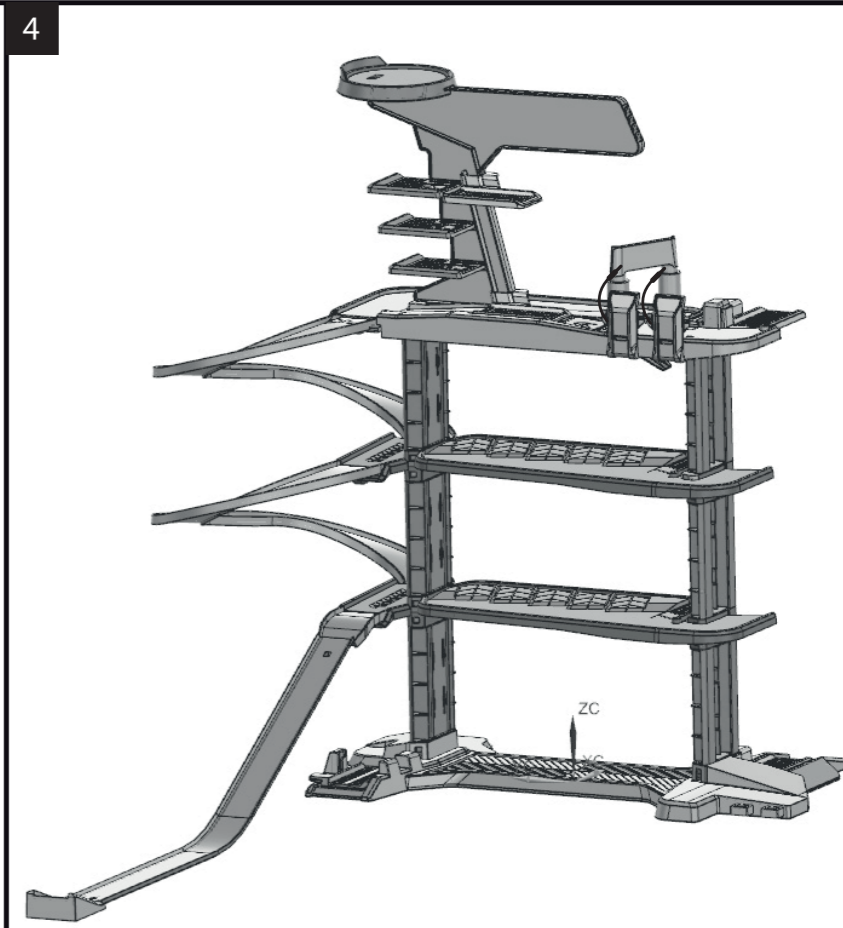
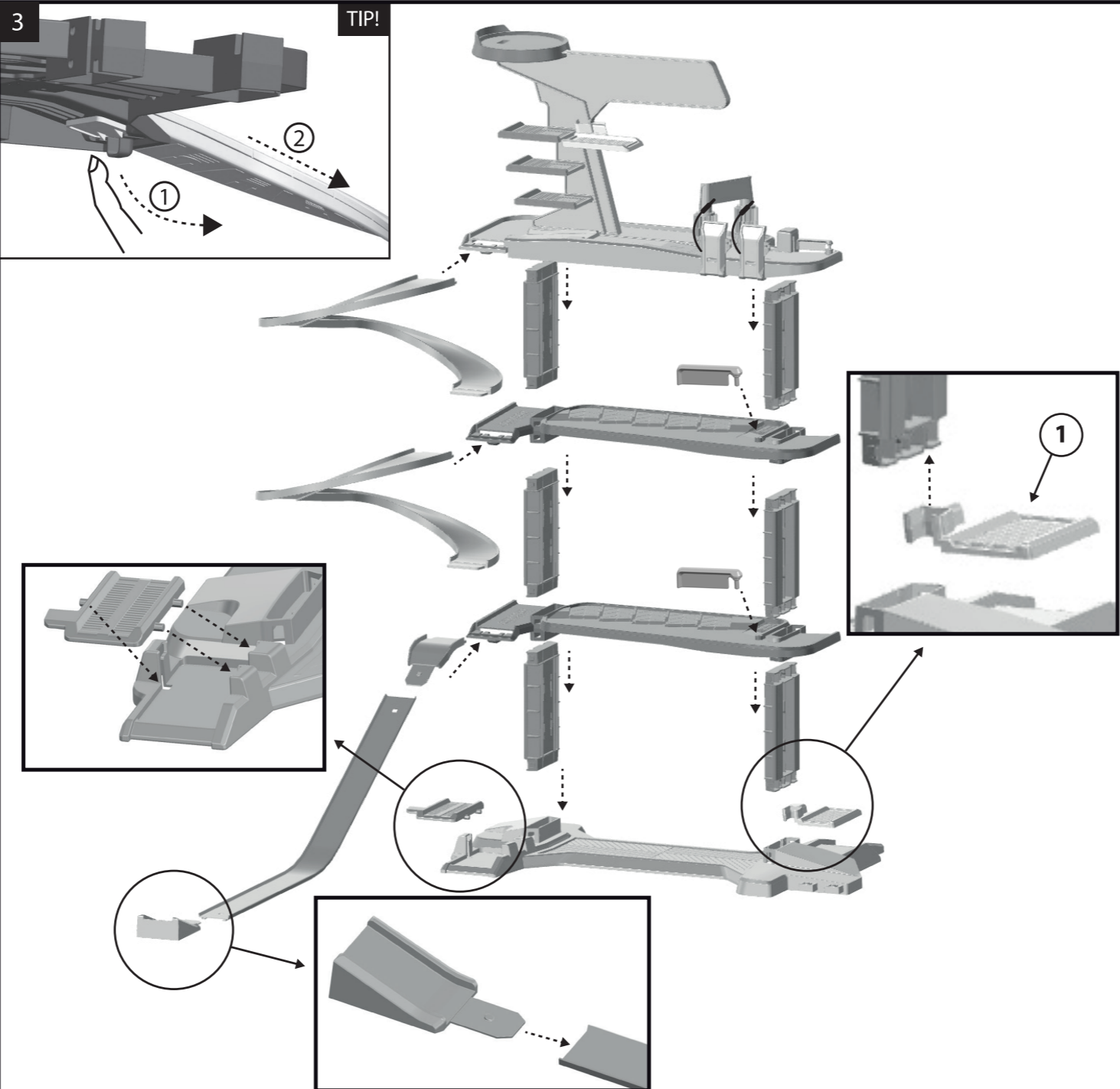
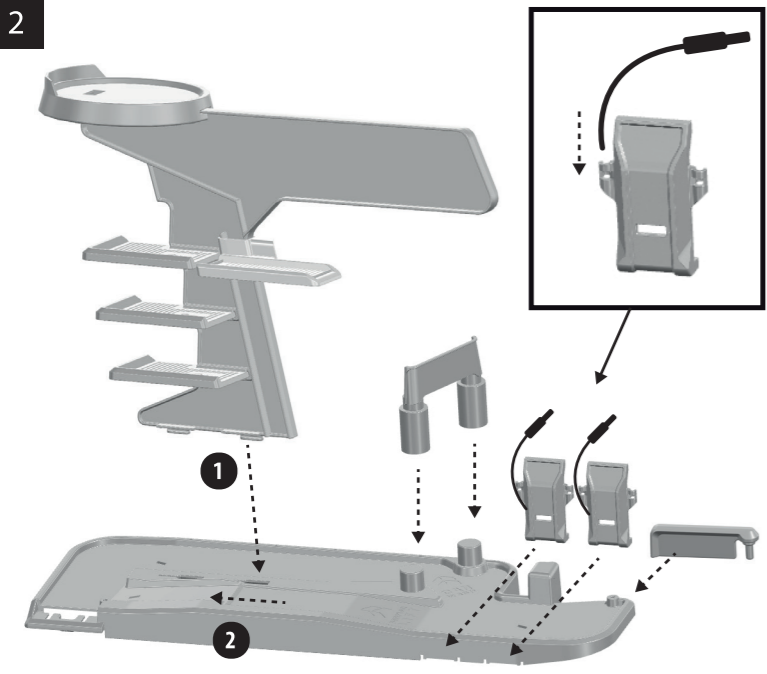
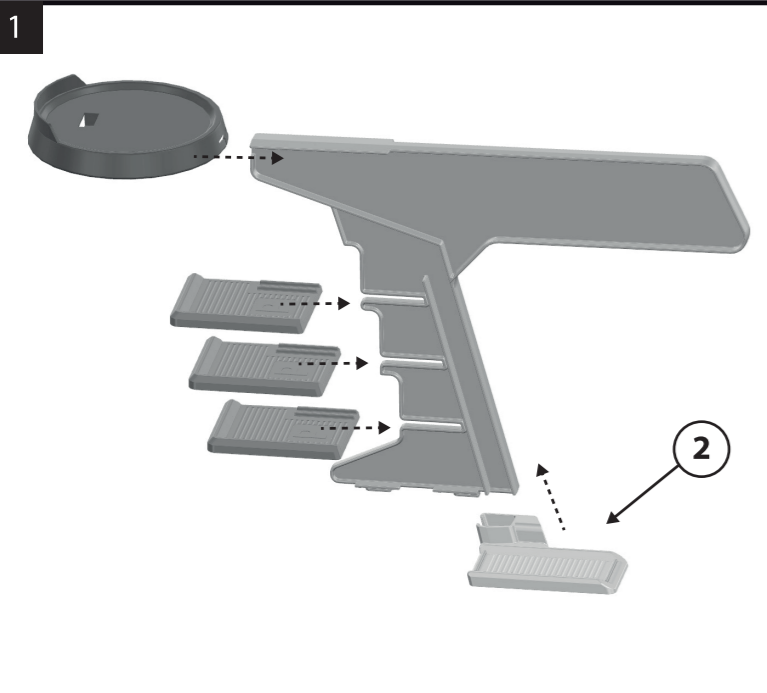
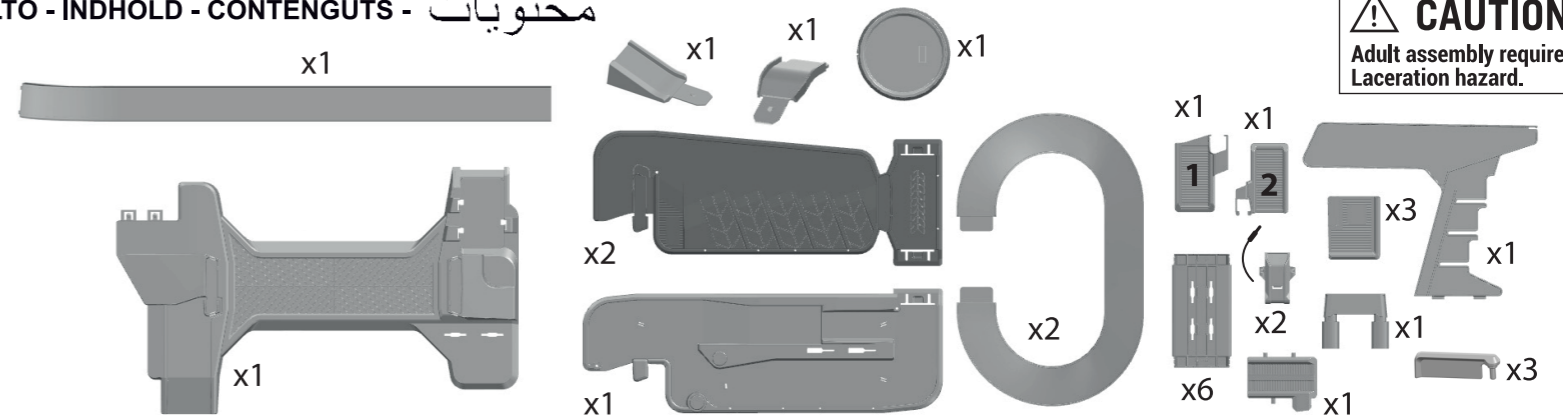
AR دليل تركيب اللعبة
من أجل تركيب اللعبة، يجب أن يتم ذلك من

CAUTION:
Adult assembly required.
Laceration hazard.

CONTENIDO - CONTENTS - CONTENU - INHALT - INHOUD - CONTEÚDO - CONTENUTO - INNEHÅLL - INNHold - SISÄLTÖ - INDHOLD - CONTENGUTS - محتويات

ES: Compruebe que todos los componentes se hallan dentro del embalaje.
EN: Check that all components are contained in the packaging.
DE: Überprüfen sie, ob sich alle bauteile in der verpackung befinden.
FR: Vérifier que l'emballage contient tous les éléments.
NL: Controleer of alle onderdelen in de verpacking aanwezig zijn.
PT: Verifique se todos os componentes se encontram dentro da embalagem.
IT: Controllare tutti gli elementi si trovano all'interno dell'imballaggio.
SV: Kontrollera att förpackningen innehåller alla delar.
DA: Tjek at alle dele er indeholdt i pakningen
FI: Varmista, että kaikki osat ovat paketissa mukana.
NO: Kontroller at alle delene er med i pakken.
CA: Comproveu que tots els components són dins de l'emballatge.
AR: تأكد من وجود جميع المكونات في المغلف

ES: Finalizado el montaje pueden sobrar algunas piezas, puede desecharlas pues no son necesarias.
EN: After assembly is completed there may be extra small parts, you may dispose of these as they are not needed.
DE: Sollten nach dem Zusammenbau kleinere Plastikteile übrig geblieben sein, so können Sie diese entsorgen.
FR: Une fois l'assemblage terminé, il se peut que vous ayez quelques petites pièces en trop dont vous pouvez vous débarrasser car elles ne sont pas nécessaires.
NL: Nadat de montage is voltooid, kunnen er nog kleine onderdelen overblijven. Deze kunt u weggooien, omdat u ze niet nodig hebt.
PT: Concluído a assembléia, eles podem ter algumas peças mais que suficiente, você pode descartá-las, pois não são necessárias.
IT: A montaggio ultimato ci possono rimanere piccole parti, si può smaltire questi in quanto non sono necessari.



COD. 0672542502

