



**E SISTEMA DE MONTAJE**  
EL MONTAJE DEBE SER REALIZADO POR UN ADULTO

**UK ASSEMBLY SYSTEM**  
ADULT ASSEMBLY IS REQUIRED.

**D MONTAGEANLEITUNG**  
ZUSAMMENBAU DURCH EINEN ERWACHSENEN  
ERFORDERLICH.

**F SYSTÈME D'ASSEMBLAGE**  
IL DOIT ÊTRE ASSEMBLÉ PAR UN ADULTE.

**NL ASSEMBLAGESYSTEEM**  
MONTAGE DIENT DOOR EEN VOLWASSENEN  
TE GESCHIEDEN

**P SISTEMA DE MONTAGEM**  
A MONTAGEM DEVE SER FEITA POR UM ADULTO.

**I SISTEMA D'ASSEMBLAGGIO**  
IL GIOCATTOLO DEVE ESSERE MONTATO DA UN ADULTO.

**S ENKELT MONTERINGSSYSTEM**  
KRÄVER VUXENHJÄLP VID MONTERING.

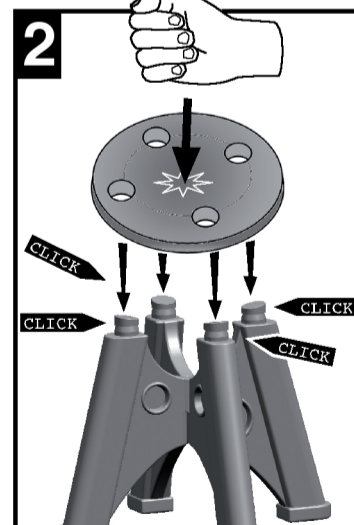
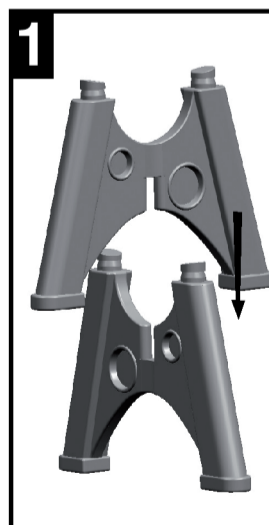
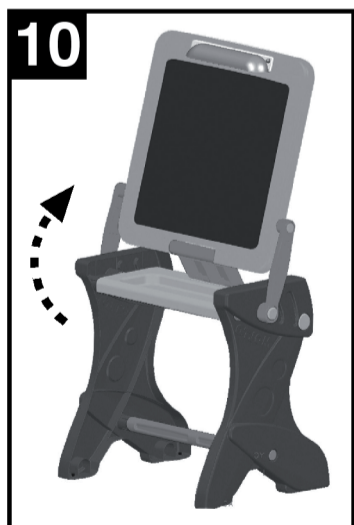
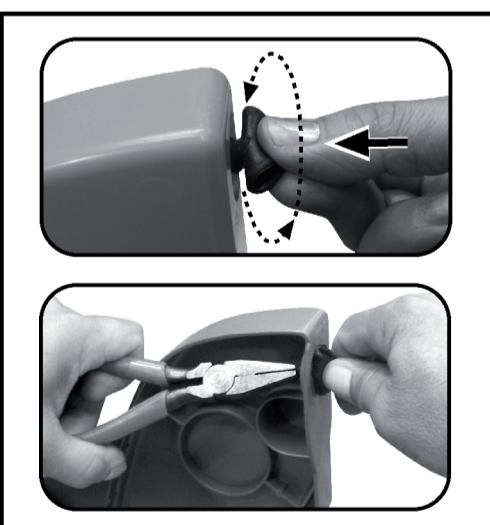
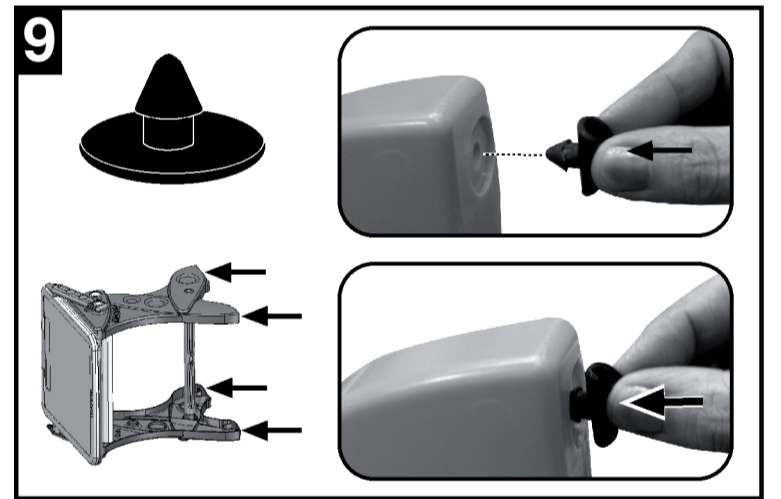
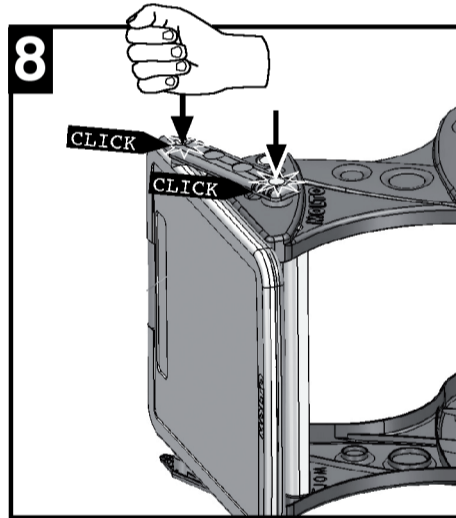
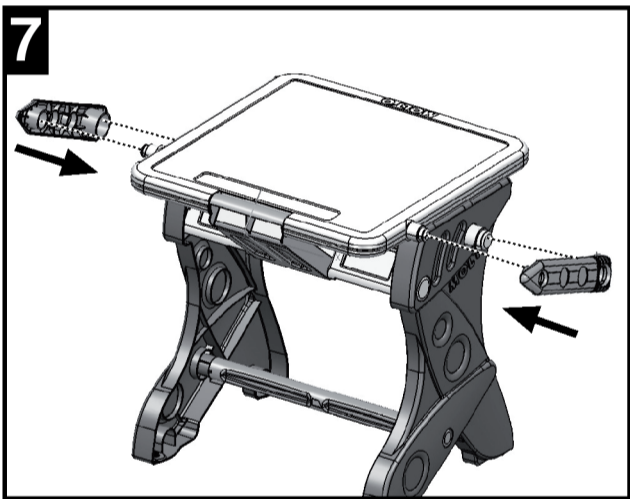
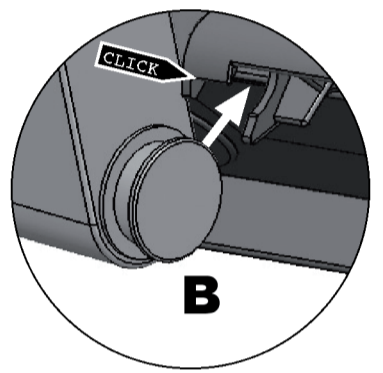
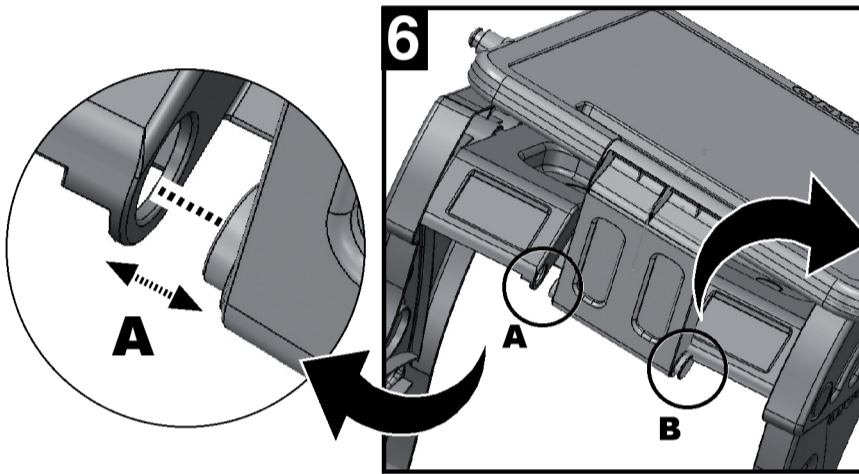
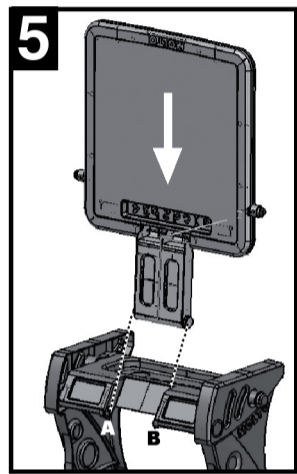
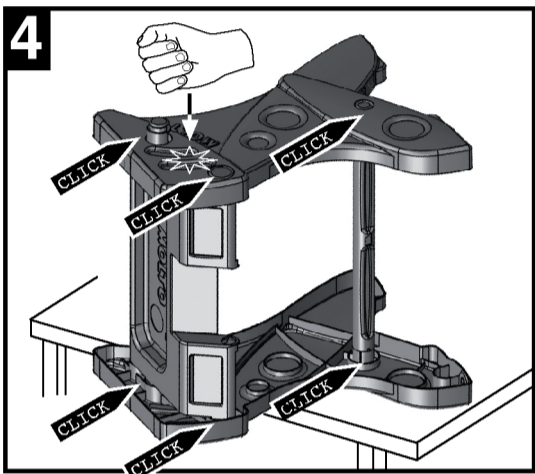
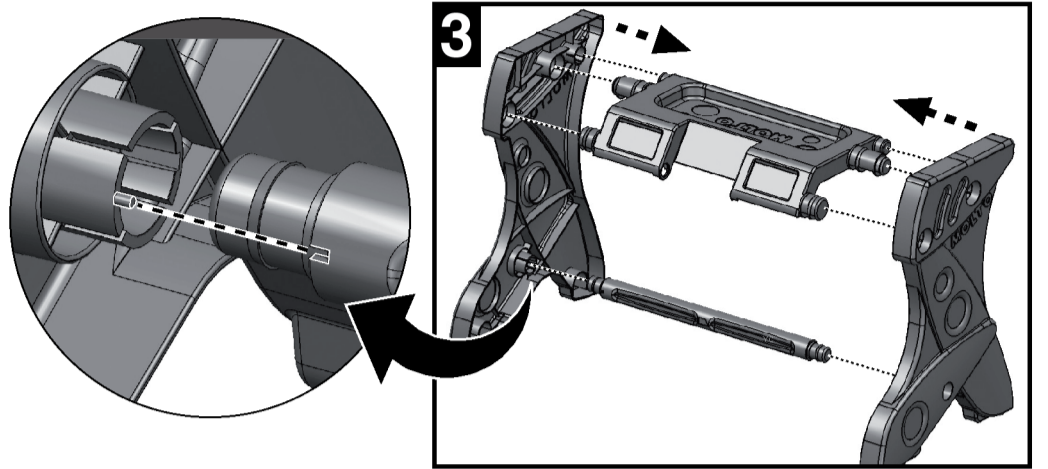
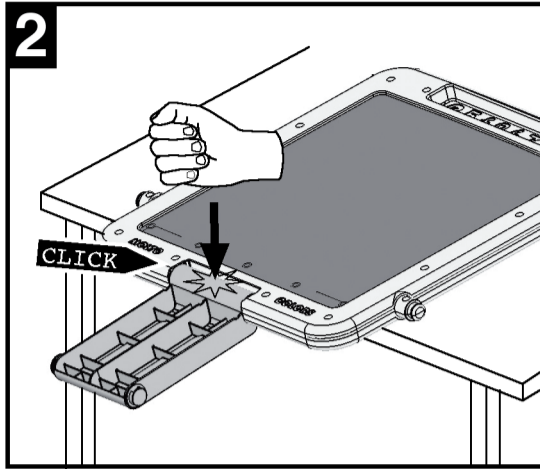
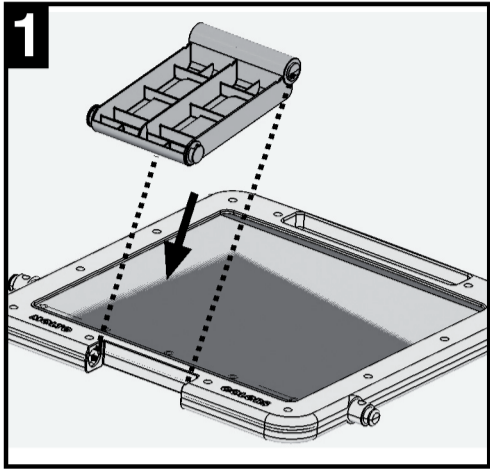
**DK ENKELT STIKSYSTEM**  
LEGETØJET SKAL SAMLES AF EN VOKSEN

**FIN YKSINKERTAINEN KIINNITYSSYSTEMI**  
TUOTE ON TARKOITETTU AIKUISEN KOOTTAVAKSI.

**N ENKELT STIKKSYSTEM**  
MONTERING MÅ FORETAS AV EN VOKSEN.

**GR ΟΔΗΓΙΕΣ ΣΥΝΑΡΜΟΛΟΓΗΣΗΣ**  
ΤΟ ΑΥΤΟΚΙΝΗΤΟ ΠΡΕΠΕΙ ΝΑ ΣΥΝΑΡΜΟΛΟΓΗΘΕΙ  
ΑΠΟ ΕΝΗΛΙΚΟ ΑΤΟΜΟ

**A إرشادات التركيب.**  
من أجل تركيب اللعبة، يجب أن يتم ذلك من  
قبل شخص راشد في العمر.



**E** - ¡ATENCIÓN! LA ESPONJA PUEDE PRESENTAR DIFICULTADES RESPIRATORIAS SI ES INGERIDA POR LOS NIÑOS.

**UK** - CAUTION! IT IS POSSIBLE THE FOAM RUBBER COULD CAUSE CHOKING IF SWALLOWED BY A CHILD.

**D** - ACHTUNG! DER SCHAUMRÄDERER KANN VON KINDERN VERSCHLUCKT WERDEN UND ATEMBESCHWERDEN VERURSACHEN.

**F** - ATTENTION! LA GOMME POUVANT ÊTRE AVALÉE PAR ENFANTS PEUT PROVOQUER DES ÉTOUFFEMENTS.

**I** - ATTENZIONE! LA GOMMA SCHIUMOSA PER CANCELLARE PUÒ ESSERE INGIOTTITA DA BAMBINI E PROVOCARE DIFFICOLTÀ DI RISPIRO.

**NL** - ATTENTIE! HET SCHUIMSTUF KAN DOOR KINDEREN WORDEN INGE-SLIKT EN ADEMPROBLEMEN VERORZAKEN.

**P** - CUIDADO! A BORRACHA PODE SER ENGOLIDA POR CRIANÇAS E CAUSAR DIFICULDADES RESPIRATÓRIAS.

**S** - OBSERVERA! SKUMRÄDERAREN KAN LÄTT SVÄLJAS AV BARN OCH FÖRORSAKA ANDNINGSBESVÄR.

**DK** - BEMÆRK! VISKELÆDERET KAN BLIVE SLUGT AF BØRN OG FORÅRSAGE ÅNDEDÆRTSBESVÆR.

**FIN** - HUOMIO! LASET VOIVAT NIELLÄ VAAHTOPYHEKUMIN JA SAADA HENGITYSVAIKEUTUKSIA.

**N** - OBS! BARN KAN SVELGE SKUM-VISKELÆRET, NOE SOM KAN FORÅRSAKE PUSTEBESVÆR.